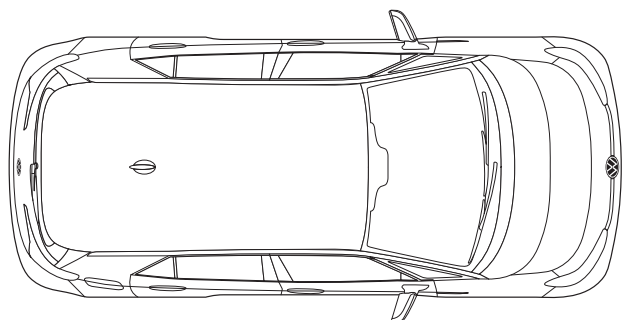
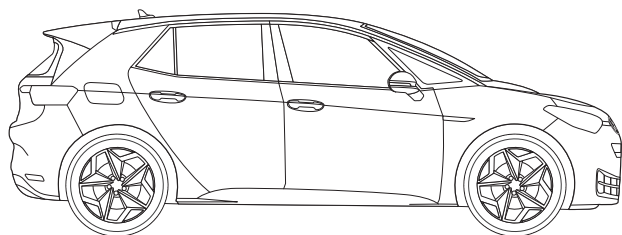
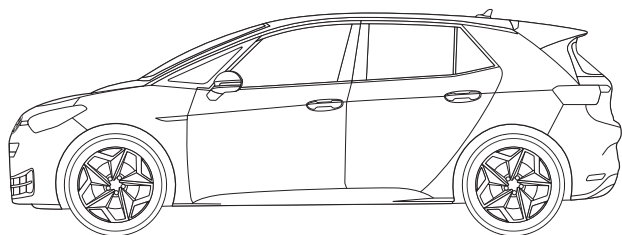
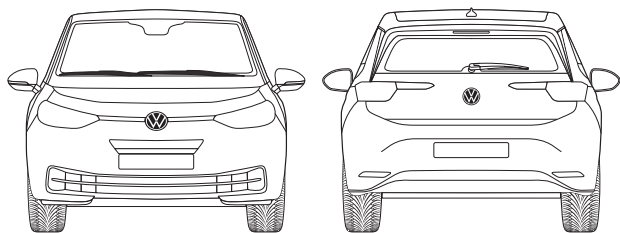


eFlat Rückgabeprotokoll

Dieses Rückgabeprotokoll erfasst ausschließlich optische und keine versteckten bzw. technischen Mängel. Sollte der Leasinggeber nach Übernahme des Leasingfahrzeuges versteckte oder technische Mängel an diesem feststellen (z.B. auf Grund eines eingeholten Sachverständigen-Gutachtens), behält sich der Leasinggeber die Geltendmachung entsprechender Ansprüche gegenüber dem Leasingnehmer hiermit ausdrücklich vor. Dies gilt auch für optische Mängel, die aufgrund von eingeschränkten Besichtigungsbedingungen (z.B. Regen, Schnee, Dunkelheit) bei der Rücknahme nicht erkannt werden konnten. Festgestellte Mängel, km-Stand und Rückgabe-Datum sowie -Uhrzeit werden durch die Unterschrift bestätigt.

Die Bewertung der aufgenommenen Schäden erfolgt später durch einen Sachverständigen.



- Fahrzeugschein original
- Kombitasche
- Fußmatten
- Kennzeichenhalter
- Bordbuch
- Ladekabel Typ2-Typ2 (Standard!)
- Zusatzladekabel Typ2-Schuko
- Grüne Plakette

KUNDENNAME _____

KENNZEICHEN _____

FAHRZEUG NR. _____

DATUM, ZEIT _____

KILOMETERSTAND _____

SCHLÜSSELANZAHL _____

PROFILTIEFE REIFEN: VR VL HR HL _____

ZUSTAND BREMSE IN %: VR VL HR HL _____

Mängel

NR	Kratzer o. Beule?	Beschreibung	Länge in cm
1			
2			
3			
4			
5			
6			
7			
8			
9			
10			
11			
12			
13			
14			
15			

NR	Innenraum – Mängel, die über Gebrauchsspuren hinausgehen
1	
2	
3	
4	

Unterschrift Leasingnehmer

Unterschrift Leasinggeber